



MANUEL D'INSTALLATION VENT ACRYLIC

(clair p/n's: 77700-V5027, V5027) (p/n teinté: 77700-V5028, V5028)
KUBOTA RTV-X900, RTV-X1120D, RTV-X1140, RTV-XG850

CALIFORNIA PROPOSITION 65



Cancer and reproductive harm - www.P65Warnings.ca.gov

COMPATIBLE AVEC :

1. VC5000 Metal Canopy (noir)
2. VC5001 Canopy métallique (Orange)
3. VC5011 Canopée en plastique (noir)
4. VC5043 Canopée en plastique (noir)
5. VC5044 Metal Canopy (noir)

NON COMPATIBLE AVEC :

Verrière V5221, portes, essuie-glace, panneau d'interrupteur/harnais métallique - accessoire multiple ou chauffage.

AVANT D'INSTALLER LE PARE-BRISE

- Lisez toutes les instructions et les consignes de sécurité dans ce manuel.
- Consultez le manuel et les consignes de sécurité de l'opérateur de votre machine sur les décalcomanies de sécurité de votre machine.
- Portez l'équipement de protection individuelle (EPI) approprié lorsque vous effectuez des travaux.
- Accrochez une balise « NE PAS OPERATE » dans la station de l'opérateur.



AVERTISSEMENT

Pour éviter des blessures ou des décès :

- Ce pare-brise ne protège pas contre : un capotage (ou d'autres accidents), contre les objets volants (y compris les balles de golf) ou contre l'éclaircissement. Lorsque l'éclaircissement menace, se mettre à l'abri et ne pas conduire le véhicule.

AVIS

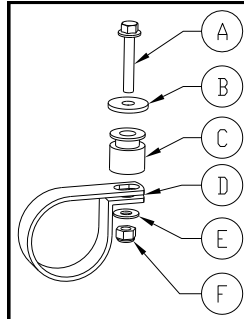
- JAMAIS USE un produit à base d'alcool pour le nettoyage. De nombreux nettoyeurs en verre de marque contiennent de l'alcool qui entraînera une détérioration du pare-brise.
- Lavez-vous à l'aide d'un savon ou d'un détergent doux à l'aide de vos mains nues pour libérer ou déloger toute saleté ou d'autres particules étrangères.
- Un chiffon doux, sans grain, une éponge ou un chamois peut être utilisé, mais seulement comme un moyen de transporter l'eau vers le pare-brise.
- Un nettoyeur en plastique approprié peut être utilisé pour enlever les rayures légères.

Temps d'assemblage estimé : 30 minutes

■ CONTENU DU KIT DE MATÉRIEL 77700-05139

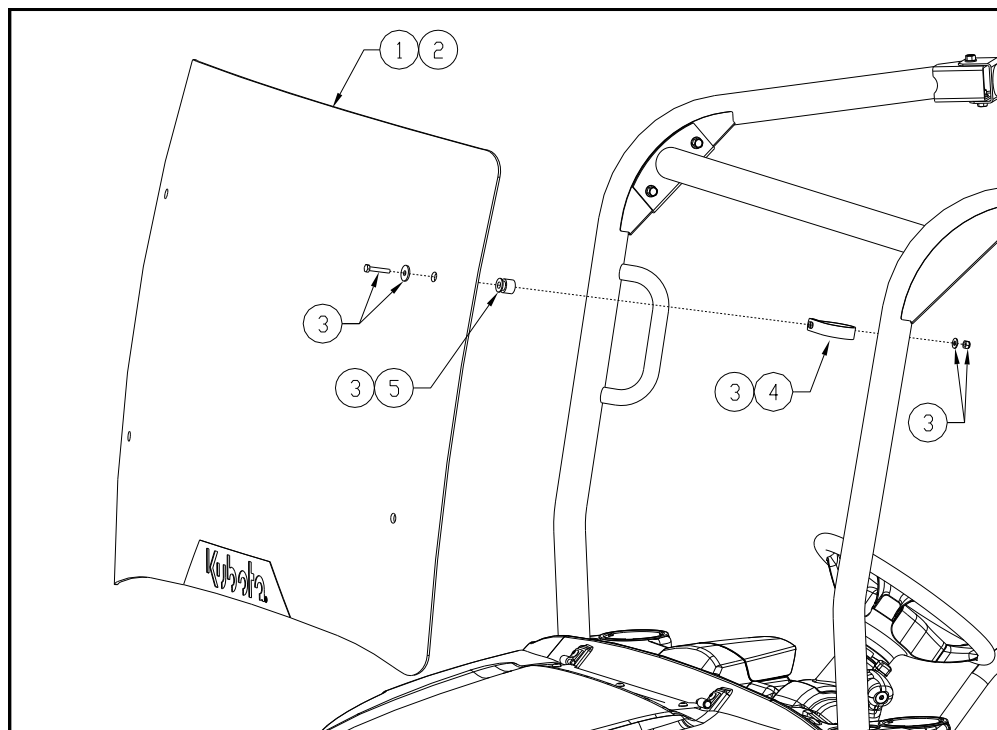
Ref.	Partie No.	Nom de la pièce	QTY	Remarques
A	-	Vis, Hex Flange, 1/4-20 x 1-1/2" de long	4	NSS
B	-	Fender Washer, Acier, 1/4" I.D. x 1" O.D.	4	NSS
C	Voir le remplacement p/n ci-dessous	Grommet en caoutchouc, Custom, RTV Acrylique Pare-brise	4	Pour qty.: un, voir p/n ci-dessous
D	Voir le remplacement p/n ci-dessous	P-Clamp, 2" (vinyle noir trempé)	4	Pour qty.: un, voir p/n ci-dessous
E	-	Laveuse en acier SAE, 1/4"	4	NSS
F	-	Noix de Nylock, 1/4-20	4	NSS

NSS: Non vendu séparément



■ PIÈCES DE RECHANGE DISPONIBLES

Ref. No.	Partie No.	Nom de la pièce	QTY	Remarques
1	77700-05138	Pare-brise acrylique modifié par impact (clair)	1	Code No.: PC-KX9WS (contient un pare-brise)
2	77700-05140	Impact Modified Acrylic Windshield (tinted)	1	Code No.: PC-KX9WST (contient un pare-brise)
3	77700-05139	Hardware Kit	1	Code No.: KX900HWK-04 (contient 4 ea. de A à travers F)
4	70000-01227	P-Clamp (black vinyl dipped)	1	Code No.: V4268/9A (contient un P-Clamp)
5	70000-01228	Custom Rubber Grommet	1	Code No.: V4268/9B (contient un Grommet)



■ PRÉPARATION DE LA MACHINE



ATTENTION

Pour éviter les blessures corporelles :

- Garez la machine sur une surface ferme et plane.
- Appliquer le frein de stationnement s'il y a lieu.
- Arrêtez le moteur et retirez la clé de la machine s'il y a lieu.

■ PROCÉDURE D'ASSEMBLAGE

NOTE:

- **Toutes les procédures d'assemblage énumérées dans ce manuel sont généralement représentatives du modèle de machine pour lequel le manuel est écrit. Votre machine peut être configurée différemment, mais le contour de la procédure doit toujours être suivi. Pour plus de soutien pour toutes les questions non couvertes dans les pages de ce manuel, veuillez contacter votre représentant local Kubota.**

1. Se référer aux deux illustrations sur la page précédente.
2. Installez les grommets en caoutchouc noir dans les 4 trous dans le pare-brise orienté de sorte que le corps de la grommet est vers l'intérieur.
3. Installer Des P-Clamps sur le tube ROPS avant avec des appartements vers l'avant comme indiqué. Deux sur chaque poteau.
4. Maintenez le pare-brise en place sur le véhicule et attachez-le à travers chaque grommet avec un boulon et une laveuse d'aile de l'avant et fixez-le avec une petite rondelle et un écrou à l'intérieur du P-Clamp.
5. Laissez un espace sous le pare-brise et serrez les boulons jusqu'à ce que le grommet en caoutchouc renfle légèrement. Ne pas trop serrer ou le pare-brise se fissurera.