



**MANUEL D'INSTALLATION
PORTES LATÉRALES DOUCES
(77700-VC5095, VC5095) (couleur: vinyle noir)
KUBOTA RTV-X900, RTV-X1120D, RTV-XG850**

IMPORTANT!

**ORDRE D'INSTALLATION DES
COMPOSANTS DE CABINE :**

1. Monts à canopée (Kit canopy)
2. Assemblage du pare-brise
3. Attaquants de porte - Monts de charnière (Kit de porte)
4. Assemblage du panneau arrière
5. Assemblage de la canopée
6. Assemblées de porte

REMARQUE : Des ressorts avant lourds (V5218) ou heavy Duty Spring Damper Assembly (V5219) sont nécessaires si une cabine complète est installée (RTV-X900, RTV-X1120D et RTV-XG850).

CALIFORNIA PROPOSITION 65



Cancer and reproductive harm - www.P65Warnings.ca.gov

Compatible avec : VC5000, VC5001 et VC5011 Canopies.

Nécessite : VC5020, VC5023, ou VC5025 Windshield et VC5040 Rear Panel.

Non compatible avec: V5221 Canopy.

Non compatible avec : V5027, V5258 ou V5259 Windshields.

NOTE:

Les assemblages de pare-brise VC5025, VC5023 et VC5020 doivent être installés avant l'installation des portes.

AVANT D'INSTALLER DES PORTES LATÉRALES SOUPLES

- Lisez toutes les instructions et les consignes de sécurité dans ce manuel.
- Consultez le manuel et les consignes de sécurité de l'opérateur de votre machine sur les décalcomanies de sécurité de votre machine.
- Portez l'équipement de protection individuelle (EPI) approprié lorsque vous effectuez des travaux.
- Accrochez une balise « NE PAS OPERATE » dans la station de l'opérateur.
- Si le véhicule a actuellement des demi-portes installées, s'il vous plaît les retirer et tout matériel d'accompagnement à ce moment. Ces composants ne sont pas compatibles avec les portes de cabine.



AVERTISSEMENT

Pour éviter des blessures ou des décès :

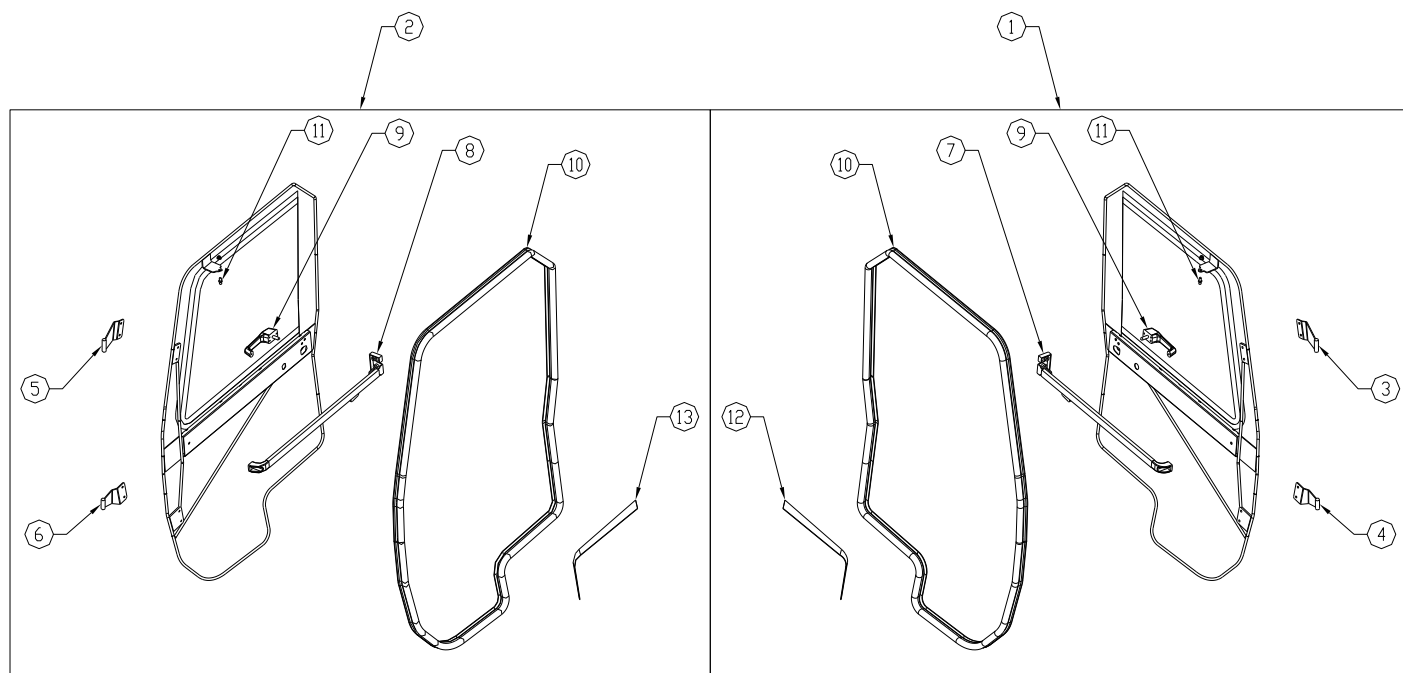
- Les cabines, les lames et les accessoires généraux ajoutent du poids au véhicule de base. Déduisez le poids total de l'accessoire de la capacité nominale du véhicule, y compris le passager et le conducteur. Ne jamais conduire le véhicule en dehors de sa capacité de poids nominale.
- L'exposition au monoxyde de carbone peut causer des maladies, des blessures graves ou la mort. Ne jamais conduire de véhicule si vous vous méfiez de monoxyde de carbone. Inspecter le système d'échappement pour les fuites mensuelles. Les fuites peuvent résulter de connexions lâches, de corrosion, de fissures ou d'autres dommages au collecteur d'échappement. Si des fuites sont trouvées, réparez ou remplacez le système d'échappement. N'utilisez pas le véhicule tant que la réparation ou le remplacement n'est pas terminé.
- Ces portes ne fournissent pas de protection contre : un renversement (ou d'autres accidents), contre les objets volants (y compris les balles de golf) ou contre la foudre. Lorsque la foudre menace, se mettre à l'abri et ne pas conduire le véhicule.

Temps d'assemblage estimé : 1 heure

■ AVAILABLE REPLACEMENT PARTS (suite à la page suivante)

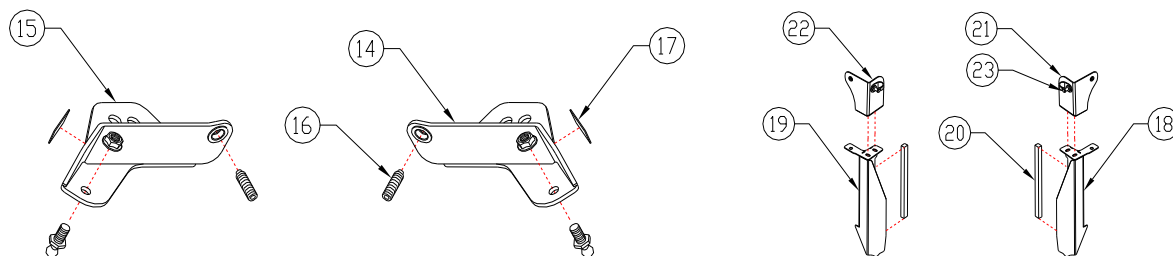
Ref. No.	Partie No.	Nom de la pièce	QTY	Remarques
1	77700-05204	Black Vinyl Door, à gauche	1	Code No.: KX9SS-07L (contient une porte gauche)
2	77700-05205	Porte en vinyle noir, à droite	1	Code No.: KX9SS-07R (contient une porte droite)
3	77700-05234	Charnière de porte, en haut à gauche	1	Code No.: KX9DHT-L (contient une charnière)
4	77700-05235	Charnière de porte, en bas à gauche	1	Code No.: KX9DHB-L (contient une charnière)
5	77700-05236	Charnière de porte, en haut à droite	1	Code No.: KX9DHT-R (contient une charnière)
6	77700-05237	Charnière de porte, en bas à droite	1	Code No.: KX9DHB-R (contient une charnière)
7	70000-01020	Latch de porte, barre, long, droit (sur les portes charnières arrière)	1	Code No.: 9DL02B (contient un verrou de porte)
8	70000-01019	Latch de porte, barre, long, gauche (sur les portes charnières arrière)	1	Code No.: 9DL02A (contient un verrou de porte)
9	70000-01018	Poignée de porte	1	Code No.: 9DL01C (contient une poignée de porte)
10	77700-05206	1" Round Bulb avec 1/2" d'adhérence (181" de long)	1	Code No.: 9PR45 (contient une bande)
11	70000-01024	Stud de balle	1	Code No.: 9GS02A (contient un goujon de balle)
12	77700-05207	Remplisseur en caoutchouc pour porte gauche	1	Code No.: KX9-17L (contient un remplisseur)
13	77700-05208	Remplisseur en caoutchouc pour la porte droite	1	Code No.: KX9-17R (contient un remplisseur)
NS	70000-01216	Clés pour poignées extérieures	1	Code No.: 9DL01H (contient 2 touches)

NS - non montré.









■ AVAILABLE REPLACEMENT PARTS (également sur la page précédente)

Ref. No.	Partie No.	Nom de la pièce	QTY	Remarques
14	77700-05242	Gas Shock Mount Assy, en haut, à gauche	1	Code No.: KX9-16L (contient une monture assy)
15	77700-05243	Gas Shock Mount Assy, en haut, à droite	1	Code No.: KX9-16R (contient une monture assy)
16	77700-05244	Vis, SH, SS, 5/16-18 x 1" de long	1	Code No.: 70-58-0119 (contient une vis)
17	77700-05154	1/8" x 1" ruban mousse (7" de long)	1	Code No.: 9PR39 (contient une bande)
18	77700-05245	Striker Mount Base, à gauche	1	Code No.: KX9-12L (contient une base de montage)
19	77700-05246	Striker Mount Base, à droite	1	Code No.: KX9-12R (contient une base de montage)
20	77700-05247	1/2 po w x 9/16 po Rubber Foam Weatherseal (38 po de long)	1	Code No.: 9PR43 (contient une bande)
21	77700-05248	Striker Mount Assy, à gauche	1	Code No.: KX9-13L (contient une monture assy)
22	77700-05249	Striker Mount Assy, à droite	1	Code No.: KX9-13R (contient une monture assy)
23	77700-05250	Hardened Striker Pin Assy	1	Code No.: 9SV-DSTRH (contient une broche assy)
24	77700-05251	Mont de charnière inférieure, à gauche	1	Code No.: KX9-14L (contient une monture)
25	77700-05252	Mont de charnière inférieure, à droite	1	Code No.: KX9-14R (contient une monture)
26	77700-05253	Laveuse De soudure-on Hinge	1	Code No.: 9PHW010-W (contient une laveuse)
27	77700-05202	Ressort de gaz, 10 lb avec des extrémités rapides de dégagement	1	Code No.: 9GS10Q (contient une source de gaz)
28	77700-01484	1/2" V-Groove Weatherseal (84" de long)	1	Code No.: 9PR20 (contient une bande)
29	77700-05203	Matériel Kit (tout compris)	1	Code No.: KX9HWK-07 (contient tous les éléments énumérés ci-dessous)



KIT MATÉRIEL

-  4X — SCREW, BUTTON HEAD, M8 X 25LG
-  4X — STEEL WASHER, 5/16" ID X .688" OD
-  6X — SCREW, HEX FLANGE, 5/16-18 X 1LG
-  2X — STEEL WASHER, 5/16" ID X 1.25" OD
-  2X — WASHER, RUBBER, 5/16" ID X 1.25" OD
-  2X — SCREW, HEX FLANGE, M8 X 25LG

